

Good vibrations...



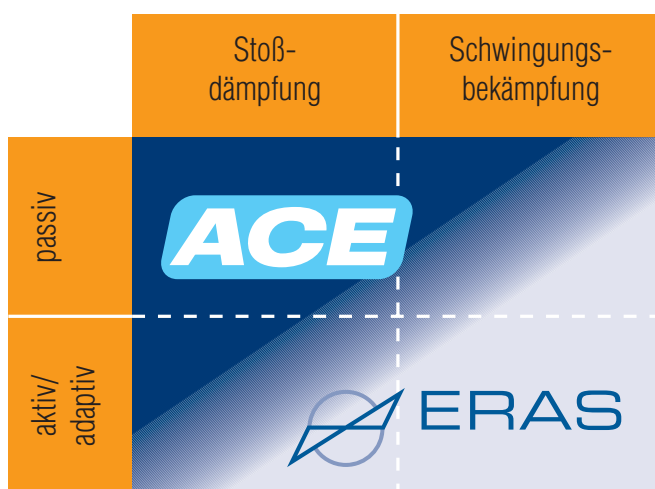
Eine Kompetenz-
partnerschaft
auf dem Gebiet der
Schwingungs-
und Dämpfungs-
technologie

Liebe Leser,
liebe Kunden,

ACE überzeugt seine Kunden seit gut 40 Jahren mit durchdachten Lösungen und wertvollen Innovationen rund um das Thema Industrie-Stoßdämpfer.

Diese Produkte finden in zukunftsorientierten Unternehmen breiten Einsatz, weil es keine besseren Lösungen gibt, bewegte Massen zu bremsen.

Vom Bremszylinder bis zur Rotationsbremse entwickelt, produziert und vertreibt ACE eine Vielzahl weiterer Dämpfungselemente für die Industrie. Diese Produkte kommen überwiegend in Anwendungen zum Einsatz, die in den Bereich der passiven Stoßdämpfung fallen.



Die stetig steigende Nachfrage nach Schwingungsdämpfung bzw. -isolation führte uns zur strategischen Ausweitung unseres Angebotspektrums. Einige Produkte erfüllen bereits durch die Eigenschaft der Energieaufnahme in höheren Frequenzbereichen die Anforderungen der passiven Schwingungsdämpfung.

Die neu gegründete Kompetenzpartnerschaft mit der ERAS GmbH aus Göttingen deckt in Zukunft auch den Bereich der aktiven Bekämpfung von Schwingungen ab.

ERAS, ein Kompetenzzentrum aus Physikern und Ingenieuren, ist seit über 13 Jahren aktiver Vorreiter auf dem Markt der aktiven/adaptiven Schwingungsdämpfung.

Der Name steht für **E**ntwicklung und **R**ealisation **A**daptiver **S**ysteme und etablierte sich unter anderem durch die aktive Komfortverbesserung in Hochgeschwindigkeitszügen, die Reduzierung der Schallemissionen von Abgasanlagen oder die aktive Bekämpfung von Schwingungen an Papiermaschinen-Walzen.

Die Bandbreite der neuen Serviceleistungen auf diesem Gebiet geht von der Schwingungsanalyse, über die Dauermessung, die Konzeptausarbeitung bis hin zur Umsetzung des Lösungsvorschlages.

Das vierte Feld der Matrix, die aktive Stoßdämpfung, wird durch gemeinsame Entwicklungsprojekte in naher Zukunft zur Marktreife gebracht.

Das gebündelte Wissen zweier Top-Adressen steht bereit!



Passive Schwingungsdämpfung

Passive Dämpfungselemente bringen keine zusätzliche Energie ins System ein.

Sie dienen der Isolierung bzw. Dämpfung von übertragenen mechanischen Schwingungen.

ACE bietet ein breites Spektrum an Produkten für die passive Schwingungsbekämpfung.



SLAB-Dämpfungsplatten

Innerhalb der neuen ACE-SLAB-Serie sind Dämpfungsplatten speziell für die Schwingungsisolierung erhältlich. Die Dämpfungsplatten, die individuell und kundenspezifisch zugeschnitten werden können, sind für Frequenzen über 10 Herz und für kleine Amplituden besonders geeignet. Die maximale Plattengröße beträgt 1,5 x 5 Meter.

Ausführungen für die passive Stoßdämpfung sind ebenfalls verfügbar.

Hydraulische Bremszylinder HBS-Serie

Diese spielfreien Bremszylinder sind besonders geeignet, um größere Amplituden bei kleinerer Frequenz zu dämpfen. Sie sind in Körperdurchmessern von 28 bis 70 mm erhältlich und können mit Hüben bis zu 800 mm gefertigt werden. Die HBS-Serie bietet einstellbare Druck- bzw. Zugkräfte in einem Bereich von 30 bis 40.000 Newton. Sie sind prädestiniert für die Dämpfung von Pendelbewegungen von Gehängen wie z.B. Power and Free Förderern.



TUBUS-Serie

Die Strukturdämpfer der TUBUS-Serie weisen nicht nur perfekte Stoßdämpfungseigenschaften auf, sondern können auch für die passive Schwingungsdämpfung eingesetzt werden. Die aus einem Co-Polyester Material gefertigten Dämpfungselemente sind beständig gegen Fette, Öle, Benzin, Mikroben und Meerwasser.

Die TUBUS-Serie umfasst fünf verschiedene Bauarten mit über 80 Einzelprodukten. Neben den Standardprodukten gibt es noch eine Vielzahl an Spezialausführungen für kundenspezifische Einsatzfälle auf Anfrage.

Aktive Schwingungsbekämpfung

Bei der aktiven Schwingungsbekämpfung wird ein bestehendes System, zum Beispiel eine Maschine oder Anlage, um ein individuell angepasstes aktives System ergänzt.

Dieses aktive System ist technisch vollständig integriert und korrigiert eigenständig das Bewegungs- bzw. Schwingungsverhalten der betreffenden Maschine.

Beispielsweise leitet es selbsttätig exakt berechnete Gegenschwingungen ein und kann damit die dynamische Steifigkeit einer Maschinenstruktur erheblich verbessern.

Den vielen Vorteilen herkömmlicher Methoden der Schwingungsbekämpfung stehen zwei wesentliche Nachteile gegenüber:

1. Ihre Wirksamkeit basiert auf dem Problem, das sie eigentlich beseitigen sollen.
2. Ihre Wirksamkeit ist meist nur in engen Grenzen gut – veränderliche Probleme machen mehrere Teil-Lösungen oder eine wiederkehrende Anpassung notwendig.

Aktive Schwingungsbekämpfung beseitigt Schwingungen mit exakt berechneten Gegenbewegungen bzw. Gegenkräften und eröffnet damit ganz neue Möglichkeiten:

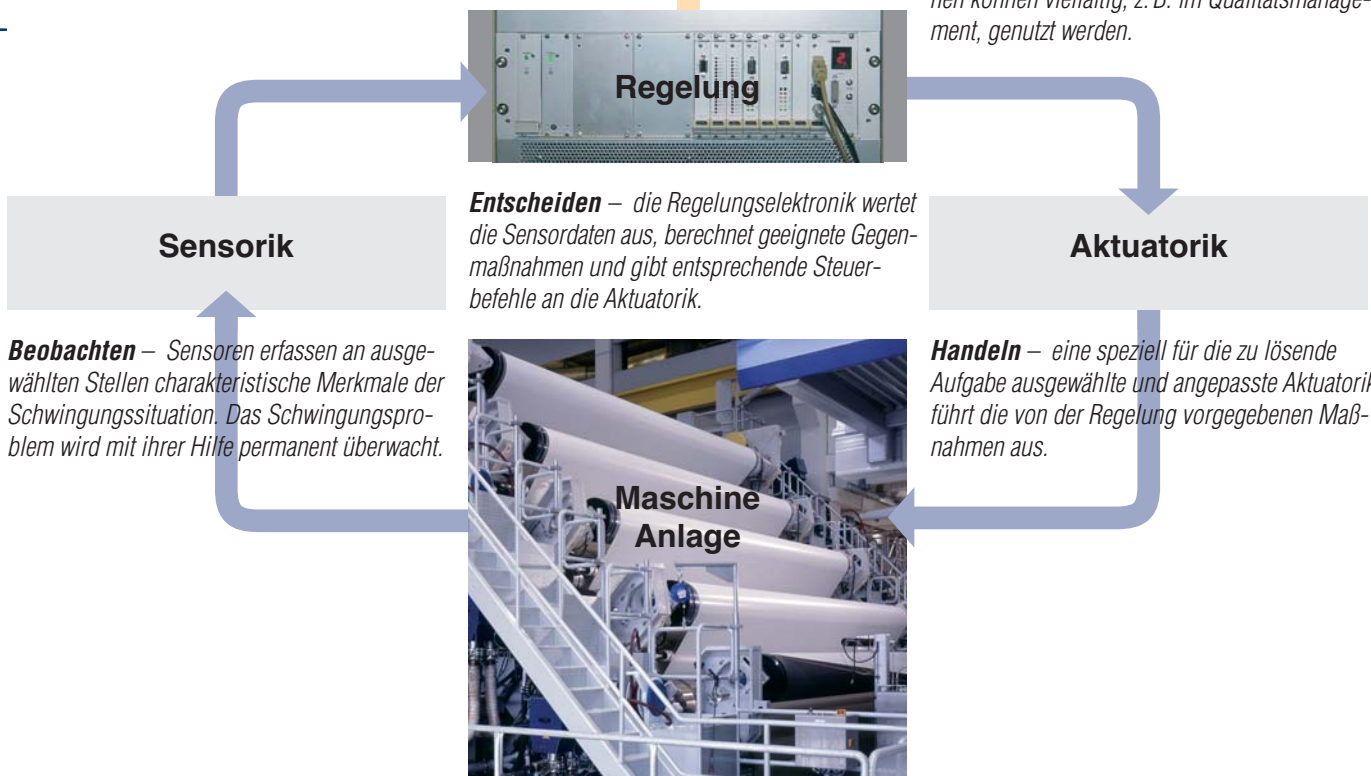
1. Die Wirkung aktiver Schwingungsbekämpfung ist unabhängig von dem Problem, das sie beseitigen soll. Dadurch können in vielen Fällen Schwingungen schon vermieden werden, bevor sie entstehen.
2. Aktive Schwingungsbekämpfung ist flexibler, denn sie kann zeitgleich in unterschiedlichen Bereichen wirksam sein und sich automatisch an veränderliche Betriebsbedingungen anpassen.



Funktionsprinzip der aktiven Schwingungs-isolation



Auswerten – hier werden permanent Zustandsdaten der Maschine gewonnen. Diese Informationen können vielfältig, z. B. im Qualitätsmanagement, genutzt werden.



Beobachten – Sensoren erfassen an ausgewählten Stellen charakteristische Merkmale der Schwingungssituation. Das Schwingungsproblem wird mit ihrer Hilfe permanent überwacht.

Entscheiden – die Regelungselektronik wertet die Sensordaten aus, berechnet geeignete Gegenmaßnahmen und gibt entsprechende Steuerbefehle an die Aktuatorik.

Handeln – eine speziell für die zu lösende Aufgabe ausgewählte und angepasste Aktuatorik führt die von der Regelung vorgegebenen Maßnahmen aus.



Die Eigenschaften aktiver Systeme:

Aktiv – das System "handelt" eigenständig. Es ist daher in seiner Leistungsfähigkeit von der bestehenden Schwingungssituation weitgehend unabhängig.

Flexibel – ein aktives System kann sowohl gegen unterschiedliche Schwingungen innerhalb einer Betriebssituation als auch für unterschiedliche Betriebssituationen wirksam sein.

Adaptiv – ein aktives System „denkt mit“.

Es kann die Wirksamkeit seiner Aktionen selbst beobachten, bewerten und, wenn notwendig, eigenständig optimieren.

Die Schritte zum Aktiven System

Aktive Systeme zur Schwingungsbekämpfung sind keine Produkte von der Stange, sondern aufgabenspezifische Systemlösungen, die in enger Partnerschaft mit dem Kunden entwickelt werden. Die Entwicklung erfolgt in drei Phasen:

Analyse

Wir analysieren das Schwingungsproblem mit dem erfahrenen Blick für erfolgreiche Umsetzbarkeit in allen Branchen und Anwendungen.

Konzeption

Mit fundierten Konzepten werden die Voraussetzungen für eine klare und sichere Einschätzbarkeit des technischen und wirtschaftlichen Nutzens geschaffen.

Umsetzung

Die Realisierung aktiver Systemlösungen erfordert Flexibilität, eine gute Koordination und ausgereiftes Know-how. Wir liefern betriebsfertige Komplettsysteme und begleiten unsere Kunden bis zum gemeinsamen Ziel: der Beseitigung des Schwingungsproblems.

Beispiele aus der Praxis

Aktive Systeme verbessern die Produktionsqualität und -geschwindigkeit in unterschiedlichsten Branchen und Anwendungen. Hier zwei Beispiele:

Walzenschwingungen in der Papier-, Druck-, Textil- und Metallindustrie

ERAS ist Experte für aktive Schwingungsbekämpfung an rotierenden Walzen der Bahnwarenverarbeitung. Die Systeme sind für unterschiedlichste Anwendungen (z. B. für Kalandere, Streichaggregate und Roller in der Papierindustrie) im Einsatz.

Werkzeugschwingungen im Maschinenbau

Viele Werkzeugmaschinen haben mit starken Schwingungsanregungen aus extrem diskontinuierlichen Bewegungen (z. B. schnelle Positionswechsel in der Portalbearbeitung oder Materialdurchstoß bei Stanzen etc.) zu kämpfen. Aktive Systeme minimieren die negativen Auswirkungen dieser Anregungen effektiv und sorgen damit für deutlich mehr Performance.

Vorteile aktiver Schwingungsbekämpfung

Mehr Sicherheit

Mit aktiven Systemen können gefährliche Betriebssituationen für Mensch und Maschine vermieden werden. Damit können aktive Systeme helfen, Menschenleben und betriebliche Investitionen zu schützen.

Mehr Leistungsfähigkeit

Mit Hilfe aktiver Schwingungsbekämpfung können technische Systeme in neue Leistungsbereiche vorstoßen. Präzision, Qualität, Geschwindigkeit – mit aktiven Systemen kein „Entweder – Oder“ mehr, sondern ein „Sowohl als auch“.

Mehr Wirtschaftlichkeit

Schwingungen binden Ressourcen. Ob Energieverbrauch, zusätzlicher Wartungsaufwand oder erhöhte Arbeitsbelastung – Schwingungen erzeugen wirtschaftlichen Schaden. Aktive Systeme reduzieren diesen Schaden wirksam und effektiv und werden damit auch wirtschaftlich zu einem Gewinn.

Mess- und Monitoring-Systeme

Aktive Systemlösungen basieren auf der kontinuierlichen Überwachung einer Maschine, Anlage oder Struktur. Dabei werden permanent Zustandsdaten der Maschine gewonnen – wertvolle Informationen, die unabhängig von der aktiven Schwingungsbekämpfung genutzt werden können, zum Beispiel für die effektivere Planung und Steuerung von Servicearbeiten oder für das Qualitätsmanagement.

Mit über 10 Jahren Erfahrung in der aktiven Schwingungsbekämpfung verfügt ERAS über alle Voraussetzungen zur Realisierung anwendungsspezifischer Mess- und Monitoringaufgaben. Überall dort, wo individuelle Lösungen gefragt sind, entwickelt ACE in Zusammenarbeit mit ERAS das passende Produkt – für jede Anwendung und jede Aufgabe.



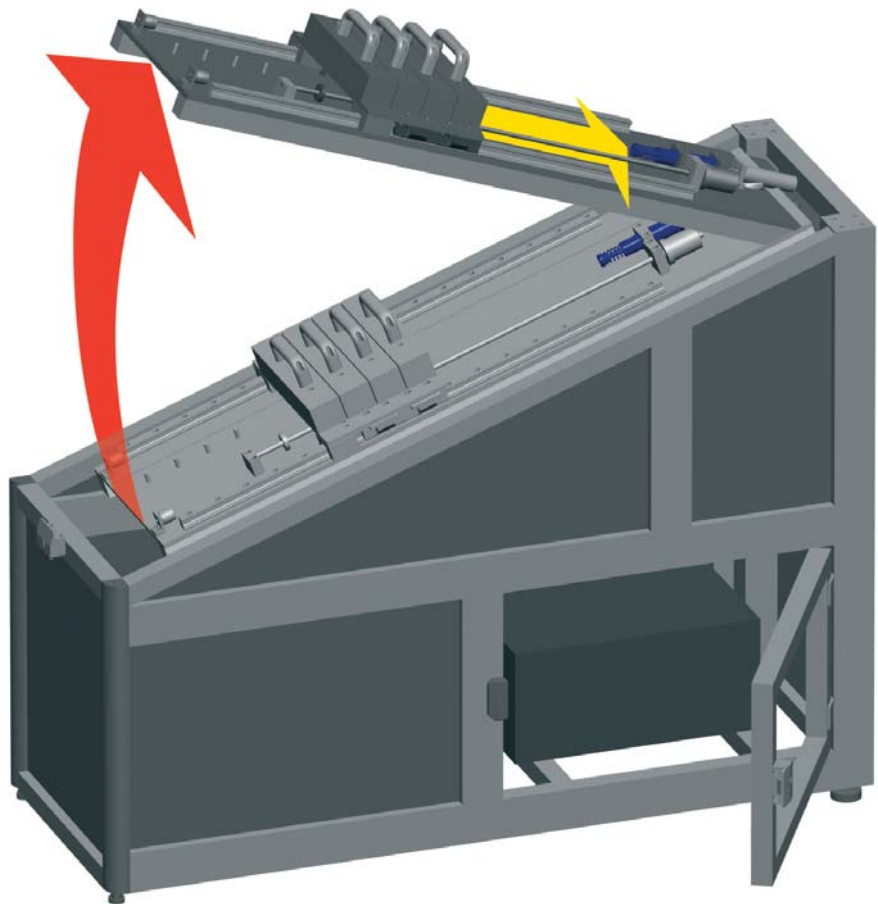
Aktive/adaptive Stoßdämpfung

Bei einer aktiven/adaptiven Stoßdämpfung stellt sich das jeweilige Dämpfungselement aktiv auf die erforderliche Dämpfungskraft ein. Das System erkennt eigenständig, welche Dämpfungskraft erforderlich ist und stellt diese jeweils entsprechend zur Verfügung.

Mit dem neuen Messedemonstrationsgerät stellt ACE eine aktive Stoßdämpfung vor. Der hier verwendete Stoßdämpfer der MAGNUM-Serie passt seine Einstellung aktiv der jeweils benötigten Dämpfungswirkung an. Dies geschieht über einen kleinen Schrittmotor, der mit dem Einstellsegment des Dämpfers gekoppelt ist. Eine Software ermittelt die erforderliche Dämpfereinstellung und gibt diese an das aktive Einstellsegment des Dämpfers weiter. Das Ergebnis ist eine optimale Abbremsung der jeweils gewählten Masse.



Das neue Messedemonstrationsgerät ist eine gemeinsame Entwicklung von ACE und ERAS und zeigt eindrucksvoll, welche technischen Möglichkeiten durch die Kompetenzbündelung der beiden Partner entstehen.



Regler-
Hardware MoDiCon



Passive Stoßdämpfung

Bei der passiven Stoßdämpfung wird die zerstörerische Aufprallenergie einer Masse in Reibung und Wärme umgewandelt.

Das klassische Beispiel für eine passive Stoßdämpfung stellt hierbei der Industrie-Stoßdämpfer dar. Das generelle Funktionsprinzip ist immer gleich. Öl wird durch einen Kolben über eine oder mehrere Drosseln verdrängt.

Die Masse wird bei konstanter Stützkraft annähernd linear abgebremst.

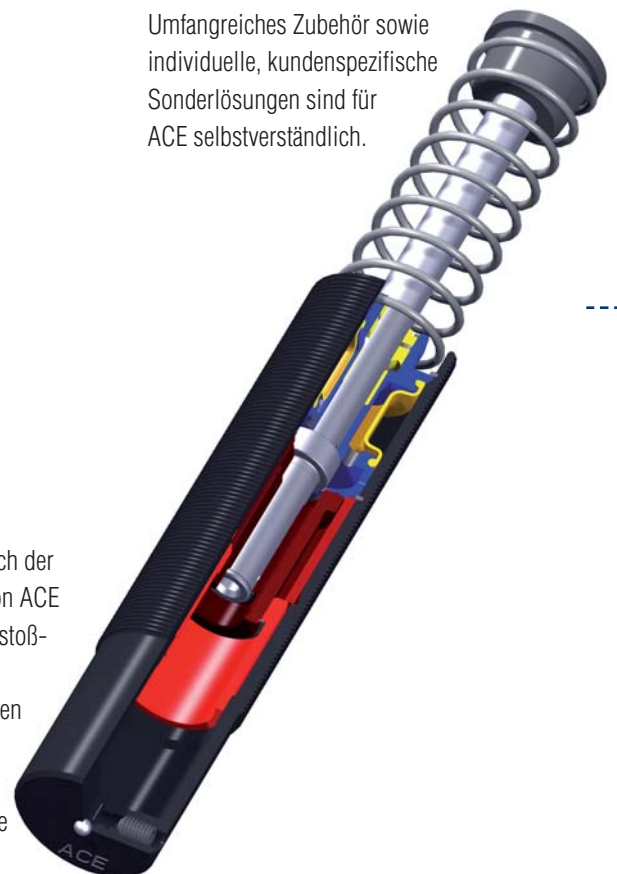


Die Abbildung zeigt ein Beispiel für passive Stoßdämpfung. Der Endanschlag eines Tambours wird über einen gedämpften Hebel abgebremst. Die Geschwindigkeit des Tambours wird linear auf Null verzögert. Die Gegenkraft ist während des Dämpfungsvorganges über den gesamten Hub konstant.

Im Bereich der passiven Stoßdämpfung setzt ACE seit Jahren Maßstäbe bei der Entwicklung innovativer Dämpfungselemente. Topfkolbentechnologie für höchste Energieaufnahmen und Roll- bzw. Stretchmembrantechnologie für höchste Standzeiten sind hier nur einige Stichworte.

Mit dem neuen Klein-Stoßdämpfer MC5M mit Außengewinde M5 wird ACE dem Bedarf nach immer kleineren Industrie-Stoßdämpfern gerecht. Im Bereich der passiven Dämpfungselemente bietet ACE nun ein lückenloses Programm von Gewindegrößen M5 bis hinauf zu M130.

Umfangreiches Zubehör sowie individuelle, kundenspezifische Sonderlösungen sind für ACE selbstverständlich.



Die neueste Entwicklung im Bereich der passiven Stoßdämpfung ist der von ACE zum Patent angemeldete Teleskopstoßdämpfer.

Bei dieser neuen Technologie fahren während der Dämpfung mehrere Topfkolben teleskopartig ineinander und ermöglichen so höchste Energieaufnahme.

ACE Stoßdämpfer GmbH
Herzogstr. 26-28
D-40764 Langenfeld
Telefon +49-(0)2173-9226-20
Fax +49-(0)2173-9226-29
E-Mail info@ace-ace.de
Internet www.ace-ace.de